

1PBF0306BQ#00--
PBF0306BQ#00--

B_Free Barbecue

BARAZZA
taste of design

Руководство по монтажу и эксплуатации
Installation and use manual

Поздравляем Вас с покупкой варочной поверхности Barazza!

Эта высококачественное оборудование на протяжении долгого времени может помогать Вам в работе надежным и безопасным образом, гарантируя высочайшие эксплуатационные характеристики.

Монтаж и использование варочной поверхности являются несложными и интуитивными.

Просим Вас внимательно ознакомиться с данным руководством, это обеспечит соответствующий монтаж и применение Вашей варочной поверхности эффективным образом в течение многих лет.

В целях наиболее удобного изучения руководства используются следующие символы:



Важные предписания для личной безопасности и оборудования



Общие сведения



Изготовитель сохраняет за собой право на внесение изменений в собственную продукцию и в данное руководство, которые признает необходимыми, без обязательства предварительного предупреждения.

Чертежи, монтажные схемы и таблицы, содержащиеся в руководстве, считаются ориентировочными и служат только в информационных целях.

Системы подсоединения помещения должны соответствовать действующим национальным нормативам.

Запрещается копирование, частичное или полное воспроизведение содержимого, а также передача данного руководства третьим лицам без разрешения Изготовителя.

Данное устройство соответствует положениям европейских директив 2014/35/UE «О низковольтном оборудовании», 2014/30/UE «Об электромагнитной совместимости» и европейского регламента 2016/426 «О газовом оборудовании». Инструкции, приведенные в данной брошюре, действительны только для страны назначения.

Congratulations on purchasing a Barazza appliance!

This safe and reliable high-quality appliance can assist you in your work with long-lasting top-level performance.

It also has the added advantage of being quick and simple to install and easy to use.

Please read this manual carefully, as it provides important information for the correct installation and use of the appliance which will ensure its long-term efficiency.

The following symbols are used to assist you in reading this manual:



Important rules for personal safety and the safety of the appliance



General information



The manufacturer reserves the right to make any changes deemed suitable to the product without prior notice. The drawings, installation diagrams and tables contained in this manual are approximate and for informational purposes only.

The systems for connecting the appliance must comply with current national regulations.

The partial or complete reproduction or photocopying of the contents of this manual is forbidden, as well as the sending of this manual to third parties, without the Manufacturer's permission.

This appliance is compliant with the EU Low Voltage Directive 2014/35/EU, Electromagnetic Compatibility Directive 2014/30/EU and Gas Appliances Regulation 2016/426.

The instructions in this booklet are valid only for the country of destination.

СОДЕРЖАНИЕ

ОПИСАНИЕ	СТР.
ТЕХНИЧЕСКИЕ ДАННЫЕ	4
МОНТАЖ	5
Предупреждения техники безопасности	5
Контроль и перемещение	6
Утилизация упаковки	6
Выбор места монтажа	7
Электрическое подключение	8
Установка варочной поверхности	10
ПРИМЕНЕНИЕ	12
Предупреждения техники безопасности	12
Перед началом применения	14
Знание варочной поверхности	14
Полезные рекомендации	14
Применение варочной поверхности	15
Некоторые советы по приготовлению	17
ТЕХОБСЛУЖИВАНИЕ	19
Предупреждения техники безопасности	19
Очередное техобслуживание	20
Очистка	19
Периоды бездействия	21
Утилизация при завершении срока службы	22
Послепродажная поддержка	22

INDEX

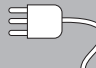
DESCRIPTION	PAGE
TECHNICAL DATA	4
INSTALLATION	5
<i>Safety warnings</i>	5
<i>Checks and handling</i>	6
<i>Disposal of the packaging</i>	6
<i>Installation site choice</i>	7
<i>Connection to the power mains</i>	8
<i>Built-in unit installation</i>	10
USAGE	12
<i>Safety warnings</i>	12
<i>Before starting</i>	14
<i>Understanding the appliance</i>	14
<i>Useful information</i>	14
<i>Using the appliance</i>	15
<i>Some cooking suggestions</i>	17
MAINTENANCE	19
<i>Safety warnings</i>	19
<i>Maintenance schedule</i>	20
<i>Cleaning</i>	19
<i>Periods of inactivity</i>	21
<i>End-of-life disposal</i>	22
<i>After-sales service</i>	22

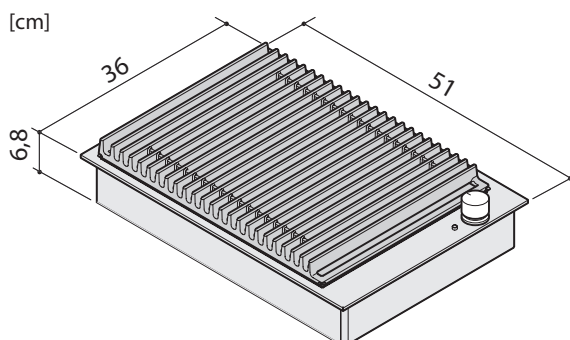
ТЕХНИЧЕСКИЕ ДАННЫЕ

TECHNICAL DATA

36
↔

Insulating
1
class

L=90cm




При нестандартных моделях габаритные размеры изменяются. *With custom made models, dimensions vary.*

Технические данные	Technical data		
Напряжение	Voltage	V	220/240
Частота	Frequency	Hz	50
Общая потребленная мощность	Total absorbed power	kW	2,4
Тип кабеля	Cable type		H05V2V2-F 3x1,5 mm ²
Длина кабеля	Cable length	cm	90
Размеры оборудования	Appliance dimensions		
Ширина	Width	cm	36
Глубина	Depth	cm	51
Высота кромки	Edge height	cm	0,6
Высота оболочки	Enclosure height	cm	6,8

МОНТАЖ

ПРЕДУПРЕЖДЕНИЯ ТЕХНИКИ БЕЗОПАСНОСТИ

Внимательно ознакомьтесь с данным руководством перед монтажом и/или применением варочной поверхности и хранить его в месте, доступном для всех пользователей для справок; в случае передачи или продажи устройства, гарантировать передачу новому пользователю данного руководства в целях его ознакомления с монтажом, эксплуатацией и правилами техники безопасности.



Монтаж и вмешательства в оборудование (внеочередное техобслуживание и т.д.) должны осуществляться **только квалифицированным персоналом** в соответствии с указаниями данного руководства.

Системы подсоединения и помещения, предусмотренные для монтажа, должны соответствовать правилам техники безопасности, действующим в стране применения (защитный и разъединительный выключатель, система заземления, эквипотенциальная система и т.д.).

Изготовитель не несет ответственность в случае несоблюдения приведенных выше указаний.



В ходе проведения операций монтажа, техобслуживания и ремонта всегда выключать главный электрический выключатель и вынимать вилку питания.



Данное оборудование не предназначено для функционирования вне помещения.



Варочные поверхности могут иметь режущие кромки, соблюдать осторожность и использовать соответствующие средства индивидуальной защиты (защитная обувь, перчатки и т.д.).

INSTALLATION

SAFETY WARNINGS

Read this instruction booklet carefully before installation and/or use of the appliance and keep it handy so that all the users can consult it; if you give away or sell the appliance, please ensure that you give this booklet to the new user so that he can be informed about its installation, use and safety rules.



*The installation and any interventions on the appliance (special maintenance, etc.) must be carried out **by qualified personnel only**, as specified in this booklet.*

The connection systems and installation rooms must be suitable and satisfy the safety standards in force in the country of use (protective isolating switch, earthing system, equipotential system, etc.).

The manufacturer will not be held liable if the above requirements are not satisfied.



During installation, maintenance or repair work, always switch off the main electrical switch and remove the connection plug from the socket.



The appliance is not designed for outdoor use.



Appliances may have sharp edges; handle them with caution and use personal safety equipment (protective shoes, safety gloves, etc.).

КОНТРОЛЬ И ПЕРЕМЕЩЕНИЕ

После распаковки варочной поверхности, снятия упаковочного материала и защитных пленок поверхностей, проверить отсутствие явных повреждений: при их наличии, не осуществлять монтаж и обратиться к Дилеру в течение 8 дней, сообщая ему данные, приведенные на паспортной табличке устройства, а также выявленные проблемы (рис. 1). **Внимание! Не оставлять без присмотра материал, использованный для упаковки (пакеты, полистирол и т.д...), так как он представляет опасность для детей и животных (опасность удушья).**

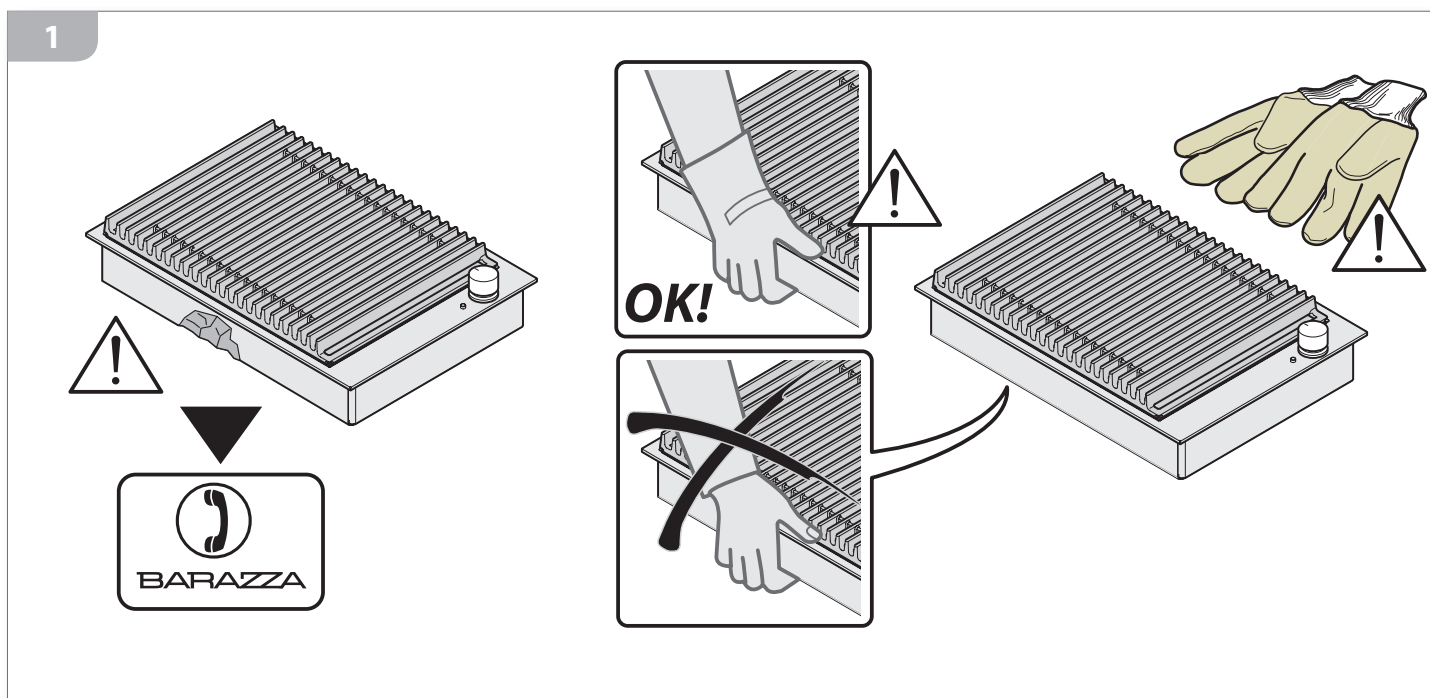
Перемещать устройство в место монтажа при использовании соответствующих персональных защитных устройств (рис. 1) и применяя все меры предосторожности, необходимые для предупреждения ущерба самой варочной поверхности, людей, животных и т.д.

CHECKS AND HANDLING

After having unpacked the appliance and removed all the packing materials and protective films from the surfaces, check for any anomalies: if you find an anomaly, do not proceed with the installation but contact your retailer within 8 days, reporting the data provided on the appliance's data plate and describing the problems you found (figure 1).

Attention! Do not leave the packing materials (plastic bags, polystyrene, etc.) unattended, as they are a potential hazard for children and animals (danger of suffocation).

Move the appliance to the installation location using appropriate personal safety equipment (figure 1) and adopting all the precautions necessary to prevent damage to the appliance, people, animals and property.



УТИЛИЗАЦИЯ УПАКОВКИ

Внимание! Утилизация упаковки должна осуществляться в соответствии с нормативами, действующими в стране монтажа.

Состав упаковки:

- коробка
- полиэтилен/ полипропилен: наружная упаковочная пленка, пакет с инструкциями
- пенополистирол: противоударная защита.

DISPOSAL OF THE PACKAGING

Attention! Dispose of the packaging in compliance with current regulations in the country where the appliance is installed.

Package composition:

- cardboard
- polyethylene/ polypropylene: outer packaging film, instructions bag
- expanded polystyrene: impact protections.

ВЫБОР МЕСТА МОНТАЖА

Характеристики места монтажа

Оборудование должно размещаться внутри помещений, предназначенных в данных целях, при макс. температуре 25°C и макс. влажности 60%; они должны отвечать правилам техники безопасности, действующим в стране использования оборудования (защитный и разъединительный выключатель, система заземления, эквипотенциальная система и т.д.). Оборудование не предназначено для монтажа вне помещения, воздействию атмосферных агентов или непогоды. Варочная поверхность может быть монтирована на элементы мебели, материал которых является термостойким (120°C).

Расстояние от боковых и задних стен

Варочные поверхности должны располагаться на определенном расстоянии от стенок (рис. 2).

ПРИМЕЧАНИЕ:

В случае установки вытяжки над варочной панелью, смотрите инструкции по монтажу вытяжки, в которых указано соответствующее подлежащее соблюдению расстояние.

INSTALLATION SITE CHOICE

Installation site characteristics

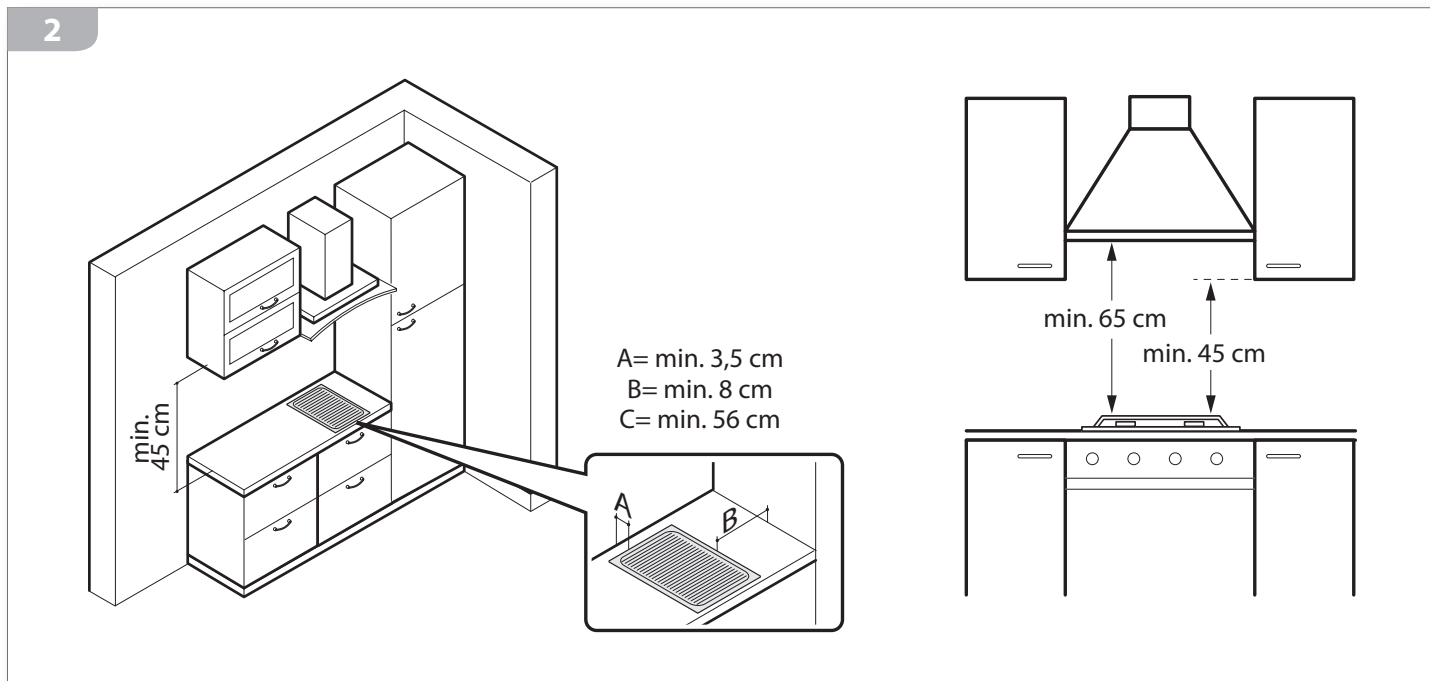
The appliances must be placed in suitable interior locations with a maximum temperature of 25°C and maximum humidity of 60%; the locations must satisfy the safety standards in force in the country of use (protective isolating switch, earthing system, equipotential system, etc.). The appliances are not designed for outdoor use, to be exposed to the elements or bad weather conditions. Appliances may be assembled onto units made of heat-resistant materials (120°C).

Distance from side and back walls

The appliances must be kept at a specified distance from walls (figure 2).

NOTE:

If installing a range hood above the hob be sure to follow the hood assembly instructions and the correct mounting height contained therein.



ЭЛЕКТРИЧЕСКОЕ ПОДКЛЮЧЕНИЕ



Перед подсоединением убедиться, что напряжение и частота, указанные на табличке с паспортными характеристиками, соответствуют характеристикам системы питания.

Варочная поверхность поставляется в комплекте с силовым кабелем (H05V2V2-F) длиной 90 см, на котором должна устанавливаться вилка, выдерживающая 16 А, подсоединяемая к розетке тока (рис. 3а).

В качестве альтернативы, можно подсоединить кабель непосредственно к распределительной сети (рис. 3б): в данном случае он должен быть оснащен устройством для всеполюсного отсоединения с расстоянием размыкания между контактами, обеспечивающим полное отсоединение при условиях категории избыточного напряжения III. Как розетка тока, так и всеполюсный выключатель должны соответствовать и размещаться в положении, доступном даже при встроенном устройстве. Если варочная поверхность устанавливается вместе с печью, подсоединение двух устройств должно быть независимым по причинам электрической безопасности.



Силовой кабель **НЕ** должен:

- быть сдавленным или закрученным;
- находиться в контакте с любыми жидкостями, режущими или горячими предметами и коррозионными веществами;
- достигать в какой-либо точке температуры, превышающей на 50°C температуру окружающей среды;
- заменяться на кабель другого типа (см. «Технические данные» стр. 4) или на несоответствующий;
- быть удлиненным посредством удлинителей

CONNECTION TO THE POWER MAINS



Before making the connection, make certain that the voltage and frequency indicated on the data plate match those of the power supply system.

The appliance is supplied with a 90cm-long power cord (H05V2V2-F) on which a 16A plug must be installed to then be connected with a power outlet (figure 3a).

Alternatively, the cable can be connected directly to the distribution network (figure 3b): in this case an omnipolar disconnecting switch must be provided, with a minimum opening of the contacts that allows complete disconnection in category III overvoltage conditions.

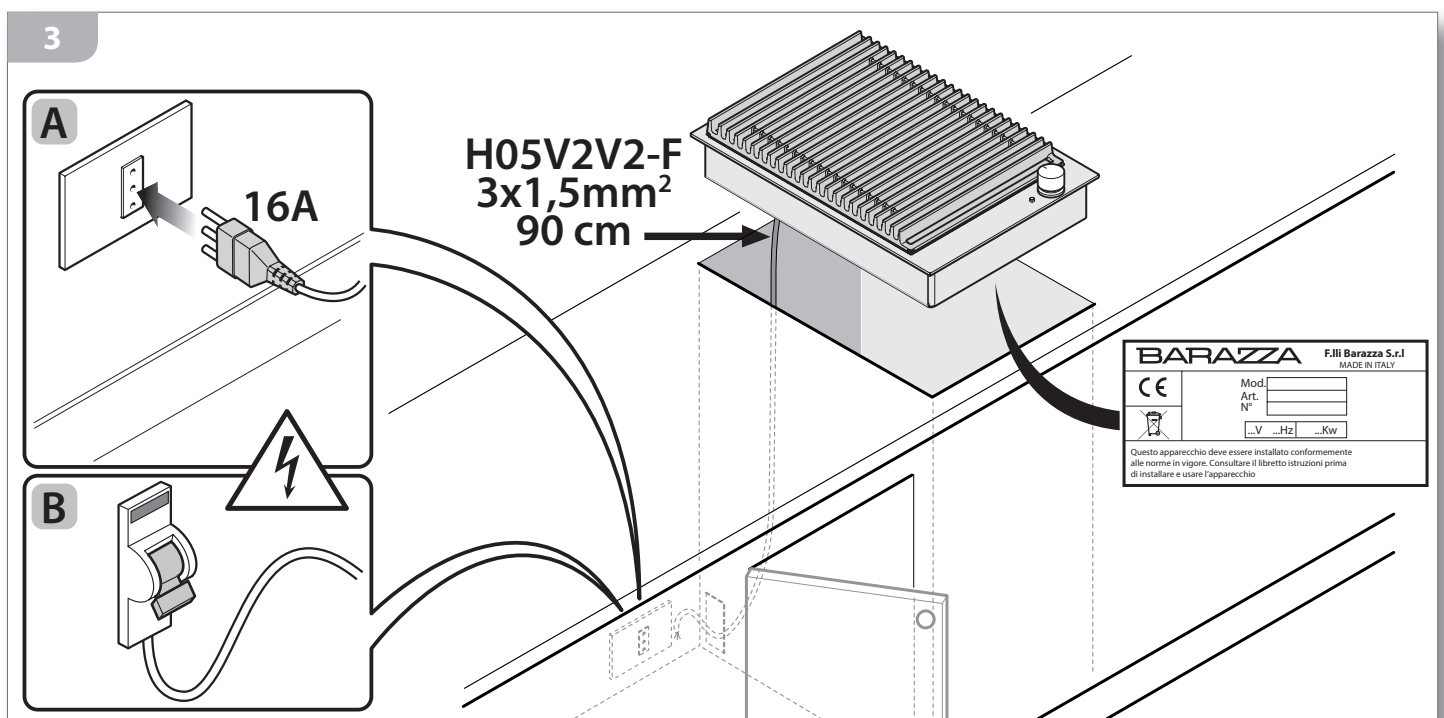
Both the power outlet and omnipolar switch must be up to standard and located in a position which is accessible even after the appliance is installed.

If the appliance is installed together with an oven, the connection of the two appliances must be independent for electrical safety reasons.



The power cord must **NOT**:

- be crushed or rolled up;
- come into contact with any type of liquid, sharp or hot objects or corrosive substances;
- reach, at any point, a temperature which is 50°C higher than the room temperature;
- be replaced with a different type of cable (see "Technical data" on page 4) or with a cable which is not up to standard;
- be lengthened with extensions.



ЗАМЕНА СИЛОВОГО КАБЕЛЯ



В случае необходимости, силовой кабель может быть заменен на идентичный (см. "Технические данные" стр. 4) в соответствии с действующими нормативами страны назначения.



Если варочная поверхность уже подсоединена, отсоединить ее от системы электропитания.

Для доступа к электрическим соединениям, снять крышку клеммной колодки, отвинчивая блокирующий ее винт (рис. 4).

Отсоединить старый кабель от клемм и снять его; подсоединить новый кабель (только типа H05V2V2-F) в соответствующие клеммы, N - L - Земля.

Заблокировать новый кабель посредством специального кабельного зажима и закрыть клеммную колодку, вновь позиционируя ее крышку.

POWER CORD REPLACEMENT



If necessary, the power cord can be replaced with an identical type (see "Technical data" on page 4) in compliance with current regulations in the country where the appliance is installed.

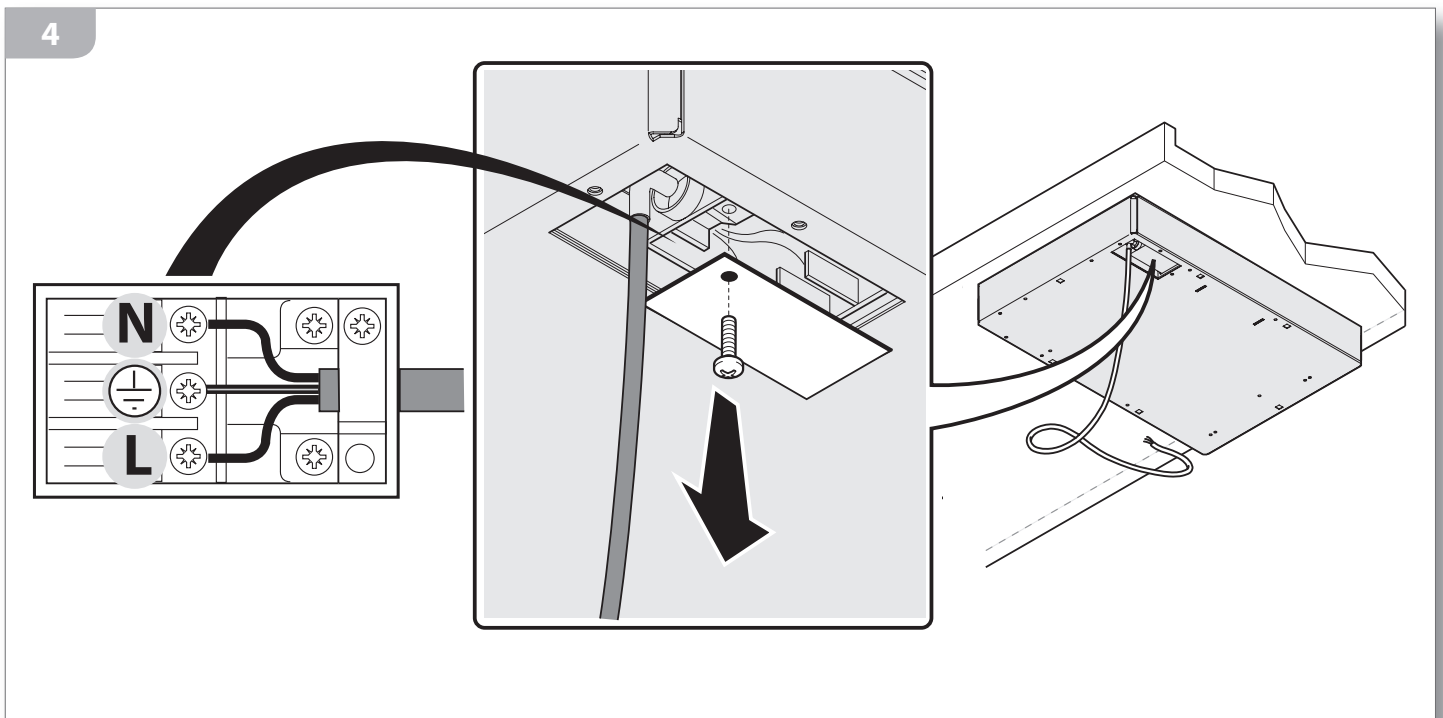


If the appliance is already connected, disconnect the electrical power.

To access the electrical connections, remove the cover from the terminal board by unscrewing the screws (figure 4).

Disconnect the old cord from the terminals and remove it; connect the new cord (only the H05V2V2-F type) into the respective terminals N - L - Earth.

Cover the new cord with the appropriate cord holder and re-close the terminal, replacing its cover.



УСТАНОВКА ВАРОЧНОЙ ПОВЕРХНОСТИ

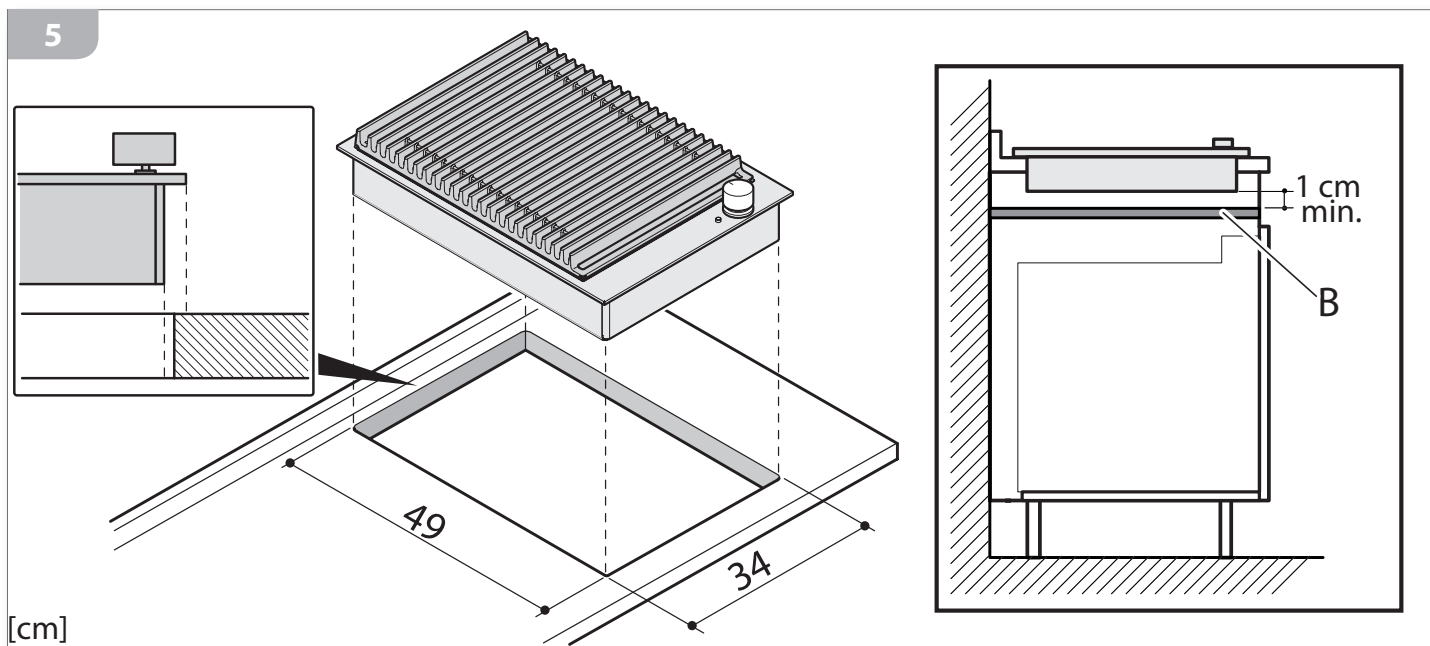
! Убедитесь в превосходном состоянии и устойчивости элемента мебели, в который будет устанавливаться оборудование (Норматив DIN 68930).

Подготовить проем указанных размеров рис. 5; если варочная поверхность будет установлена сверху печи, необходимо предусмотреть разделительную панель (B), находящуюся на расстоянии, по меньшей мере, 1 см от ее дна, просверленного в нижней части для прокладки электропитания оборудования.

BUILT-IN UNIT INSTALLATION

! Make certain that the cabinet in which you will be installing the appliance is in perfect condition and completely stable (Standard DIN 68930).

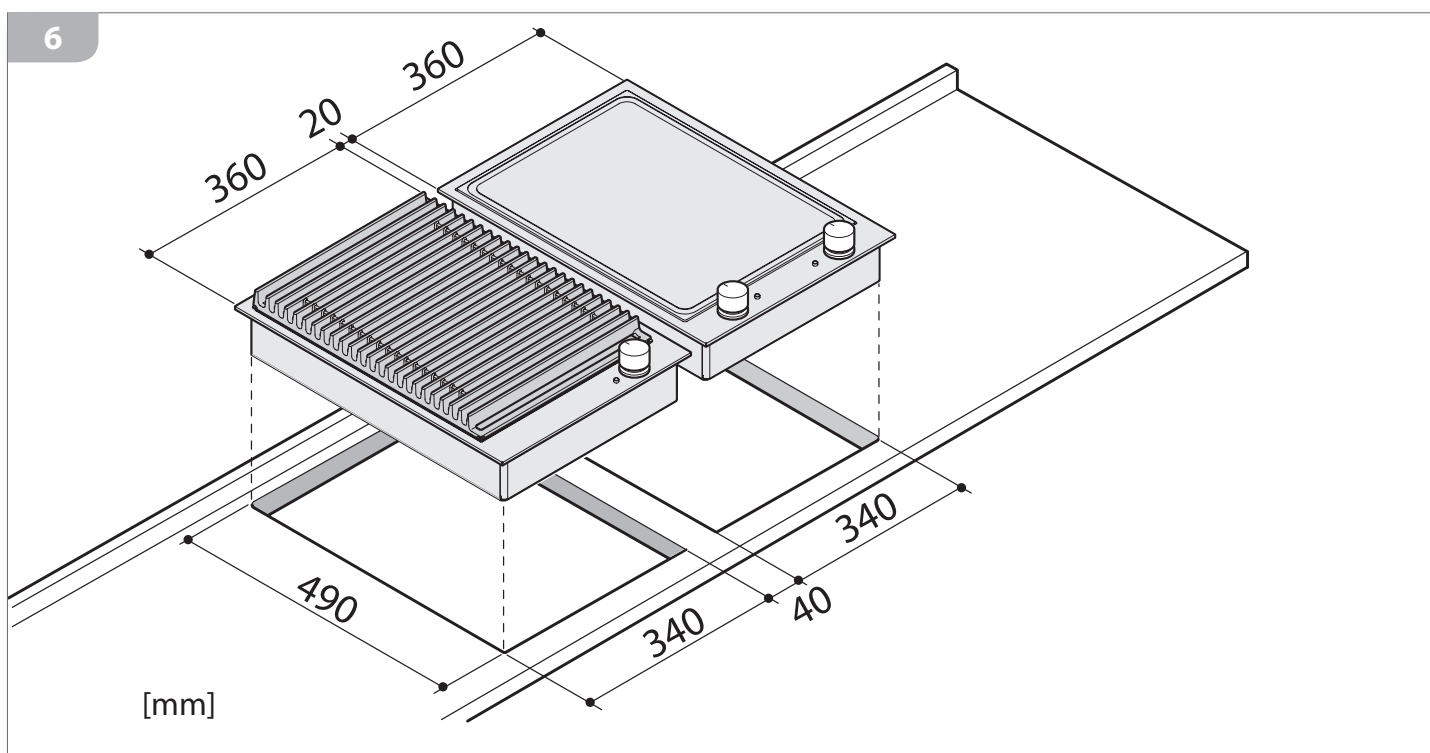
Prepare an embedded hole with measurements as specified in figure 5; if the appliance is to be installed above an oven, it is also necessary to provide an isolating panel (B) with a distance of at least 1 cm from the base of the appliance; the isolating panel must be placed under the appliance to allow for the appliance's supply of electrical power.



Можно соединить несколько устройств серии B_Free, соблюдая минимальное межосевое расстояние между устройствами, равное 2 см (рис. 6).



It is possible to install additional B_Free appliances; there must be a minimum clearance of 2 cm between the appliances (figure 6).

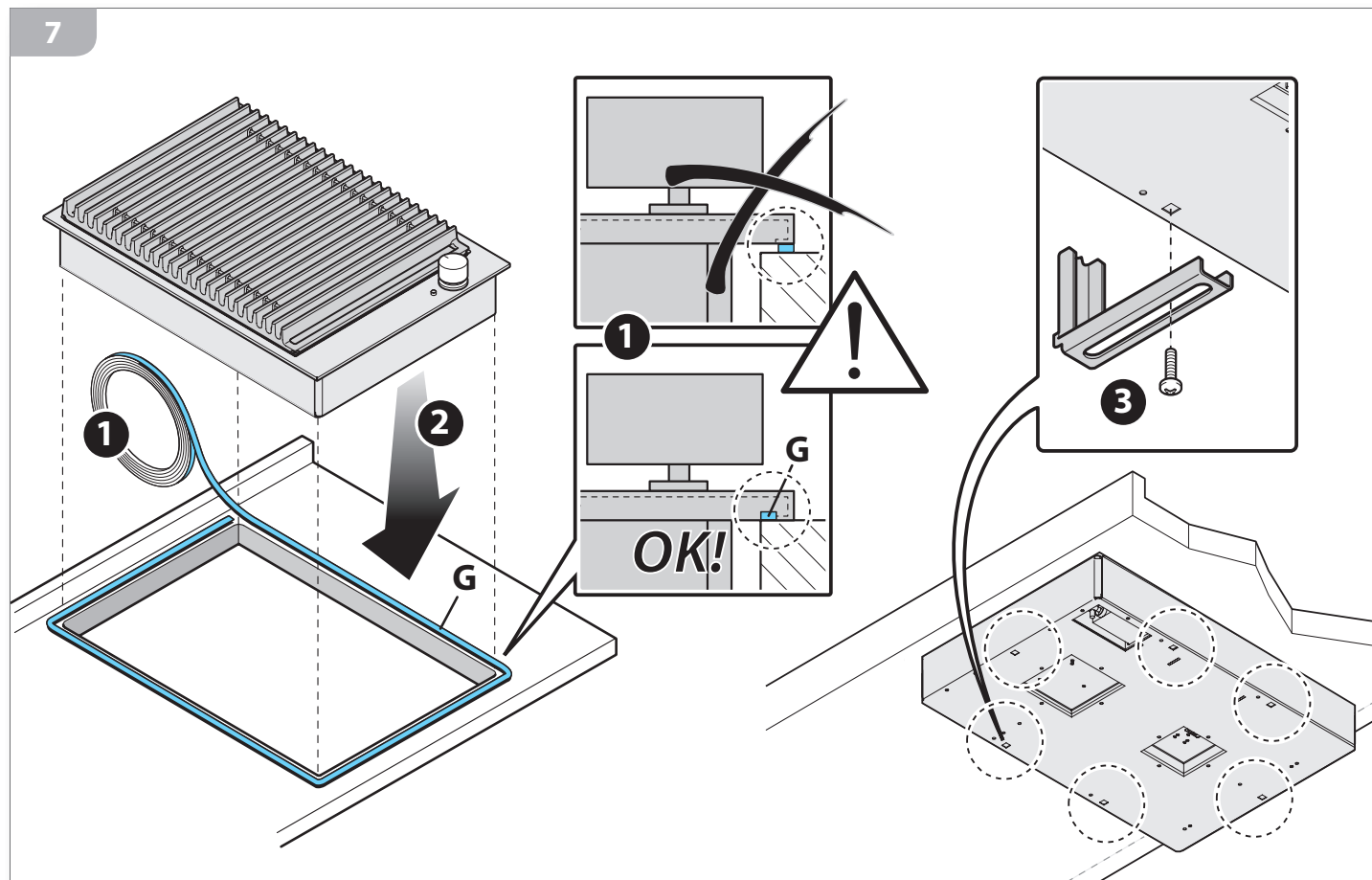


Позиционировать на рабочую поверхность полосу прокладки из губки, соблюдая осторожность не позиционировать ее под край устройства (рис. 7 - дет. 1).

Затем позиционировать варочную поверхность над проемом (рис. 7 - дет. 2), обеспечивая блокировку посредством винтов и скоб, предоставленных в принадлежностях (рис. 7 - дет. 3).

Place a protective sponge seal on the work surface ensuring that it is not positioned under the edges of the appliance (figure 7 - part 1).

Subsequently, arrange the appliance above the embedded hole (figure 7 - part 2) secure it using the screws and brackets provided (figure 7 - part 3).




! При реализации нестандартных установок крепежная система является персонализированной.


! *With custom made models, assembly is personalised.*


ПРИМЕНЕНИЕ


ПРЕДУПРЕЖДЕНИЯ ТЕХНИКИ БЕЗОПАСНОСТИ


ДЛЯ ПРАВИЛЬНОГО И НАДЕЖНОГО ПРИМЕНЕНИЯ


 Данное оборудование было разработано и реализовано исключительно в целях приготовления пищевых продуктов. Другое использование считается несоответствующим, а поэтому потенциально опасными для людей, животных и имущества. Кроме того, может непоправимо повредить оборудование: в данном случае Изготовитель не несет ответственность и не признает права по Гарантии.


 Всегда замыкать всеполюсный электрический выключатель перед проведением операций по очистке или при предположении длительного периода бездействия.


 Убедиться, что все ручки находятся в положении "0 - выключено" при завершении использования.


 В случае обнаружения какой-либо неисправности, не использовать оборудование и связаться с авторизованным Сервисным Центром, сообщая ему данные, указанные на паспортной табличке.

 Данное оборудование не предназначено для использования со стороны лиц (в том числе детей) с физическими, сенсорными или умственными проблемами, или при отсутствии знаний и опыта, за исключением случаев, когда лицо, ответственное за их безопасность, обеспечивает присмотр за ними или предоставляет инструкции относительно применения оборудования.

 Дети должны находиться под присмотром в целях гарантии того, чтобы они не играли с оборудованием или его частями.

 Не использовать распылители рядом с работающей варочной поверхностью.


 Не вносить изменения.


 **Опасность пожара!**
Не использовать устройство в качестве опорной поверхности.


USAGE


SAFETY WARNINGS


FOR SAFE AND CORRECT USE


 *This appliance has been designed and manufactured exclusively for cooking food. Any other use is considered improper and thus potentially hazardous for people, animals and property. Furthermore, it may permanently damage the appliance: in this case, the Manufacturer will not be held liable and the Guarantee will be void.*


 *Always disconnect the appliance from the power supply using the omnipolar switch before carrying out any cleaning operations or when the appliance will not be used for an extended period.*


 *Make sure that the knobs are turned to "0 - off" when you finish using the appliance.*


 *If you should note any anomalies, do not use the appliance but contact an authorized Service Centre and report the data indicated on the data plate.*

 *This appliance is not suited for use by persons (including children) with physical, sensorial or mental difficulties or lacking proper experience and knowledge, unless supervised or instructed on the use of the appliance by the person responsible for their safety.*

 *Children must be supervised to ensure that they do not play with the appliance or parts of it.*


 *Do not spray aerosols in the vicinity of this appliance while it is in operation.*

 *Do not modify this appliance.*

 **Fire hazard!**
Do not use the appliance as a support surface.

 **Опасность пожара!**

Запрещается позиционировать возгораемые предметы (например, прихватки, занавески, бутылки с алкогольными напитками и т.д...) в непосредственной близости с устройством.

 Зона, находящаяся в непосредственной близости с варочной поверхностью, может быть очень горячей, соблюдать осторожность при позиционировании в данном пространстве розеток тока, других бытовых приборов, электрических кабелей, труб и другого материала, чувствительного к теплу или возгораемого.

ДЛЯ ПРИГОТОВЛЕНИЯ

 **Опасность ожогов!**

В ходе функционирования и на протяжении нескольких минут после использования, некоторые части варочной поверхности достигают очень высоких температур! Избегать контакта с данными частями без соответствующих средств индивидуальной защиты.

 **Опасность пожара!**


В случае возгорания жира или горячего масла не тушить пламя водой, а подавить его влажным холстом или подобным материалом и своевременно вызвать пожарников.

 **Опасность пожара!**

Не покрывать варочную поверхность или ее части фольгой или подобными материалами.


 **Опасность взрыва!**

Не разогревать на варочной поверхности жестяные банки или закрытые герметически емкости, избыточное давление, производимое теплом, может привести к взрыву с соответствующим ущербом для людей.

 Устройство в ходе его функционирования должно находиться под присмотром.

 **Fire hazard!**

Never place heat-sensitive and flammable objects (for example, oven gloves, curtains, alcoholic containers, etc..) near the appliance.

 *The area near the appliance may become very hot, so take precautions when positioning power outlets, other household appliances, electrical cables, hoses and any heat-sensitive or flammable material in this area.*

FOR COOKING

 **Burn hazard!**

During operation and for a few minutes after use, some parts of the appliance reach extremely high temperatures! Do not touch these parts without suitable personal protection.

 **Fire hazard!**

In the case where fats or oils lead to fire, never put out flames with water, instead suffocate the flames using a moist dishcloth or a similar material and immediately call the fire services.

 **Fire hazard!**

Do not cover the appliance with aluminium foil or similar material.

 **Explosion hazard!**

Never heat up tin cans or hermetically closed containers on the appliance; the excess pressure generated by the heat may cause containers to explode, consequently leading to serious personal injury.

 *Monitor the appliance during the entire time it is in operation.*

ПЕРЕД НАЧАЛОМ ПРИМЕНЕНИЯ

ЗНАНИЕ ВАРОЧНОЙ ПОВЕРХНОСТИ

i Данная варочная поверхность позволяет готовить блюда непосредственно на предоставляемой в комплектации решетке, используя тепло, излучаемое нагревательным элементом, поддерживаемое и равномерно распределяемое лавовым камнем, как правило, без использования жиров; таким образом, блюда являются более постными, но в то же время богатыми питательными веществами и обладающими изумительными вкусовыми качествами. На данном устройстве можно готовить различные блюда (мясо, рыба, птица, фрукты, овощи и т.д...): в целях достижения наилучших результатов приготовления можно выбрать среди 9 различных режимов температуры; в этих целях на стр. 16 предоставляется таблица в чисто ориентировочных целях.

Перечень компонентов

- 1 решетка
- 2 крышка
- 3 емкость для лавового камня
- 4 корпус устройства
- 5 регулировочная ручка
- 6 сигнальный индикатор включенного устройства
- 7 опрокидывающийся нагревательный элемент
- 8 лавовый камень
- 9 паспортная табличка
- 10 крепежная скоба

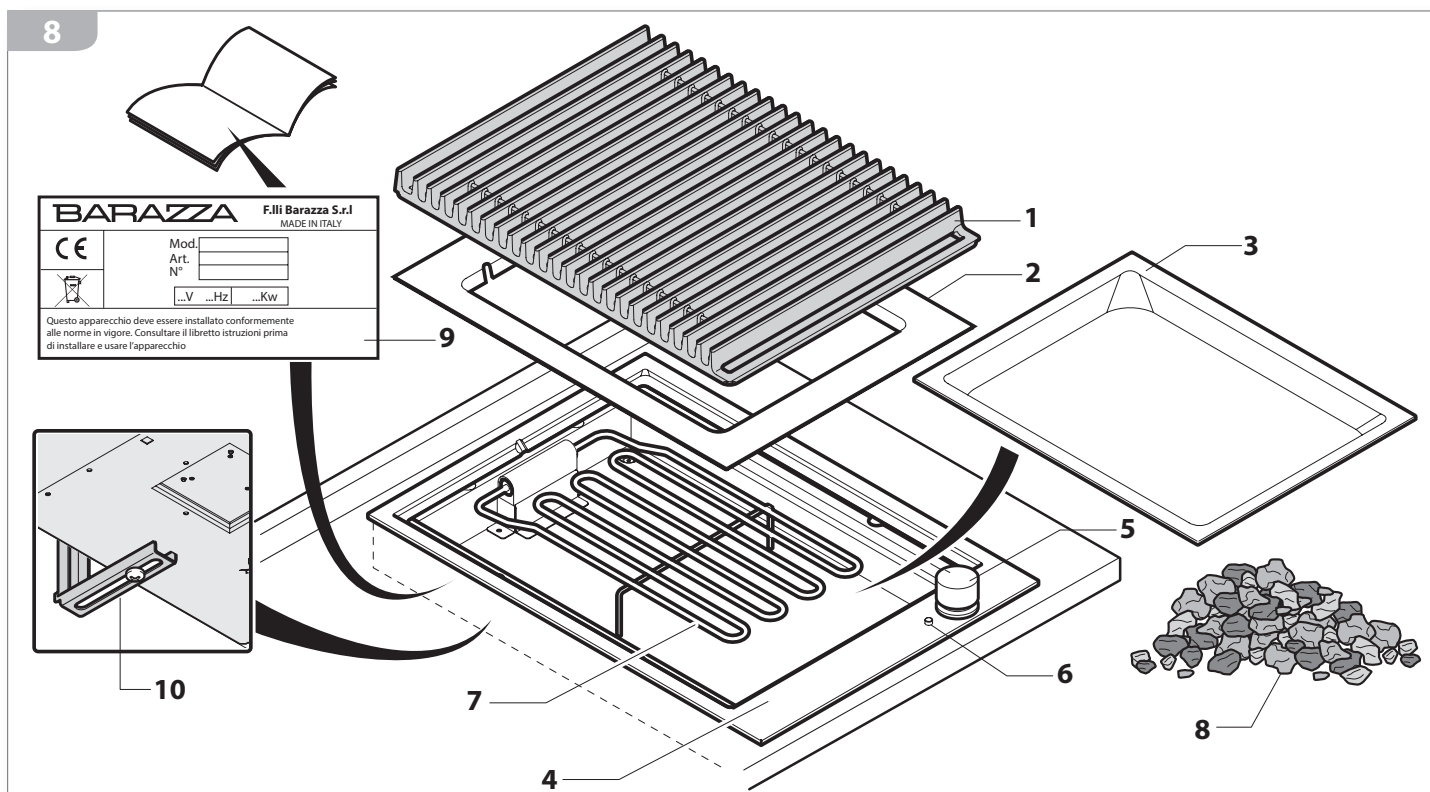
BEFORE STARTING

UNDERSTANDING THE APPLIANCE

i The appliance allows you to cook dishes directly on the provided grill, taking advantage of the heat radiated from the element, maintained and evenly distributed by the lava stone without having to use fats; as a result, dishes are healthier but yet still rich in nutrients and flavour. The appliance can be used to cook various types of dishes (meat, fish, poultry, fruit and vegetables, etc...): in order to achieve the best cooking results, you can select from 9 different temperatures; temperature guidelines are provided in the table on page 16.

Key

- 1 cooking grill
- 2 cover
- 3 lava stone tray
- 4 body of the appliance
- 5 control knob
- 6 appliance on indicator light
- 7 drop-down heating element
- 8 lava stone
- 9 data plate
- 10 mounting bracket



ПОЛЕЗНЫЕ РЕКОМЕНДАЦИИ

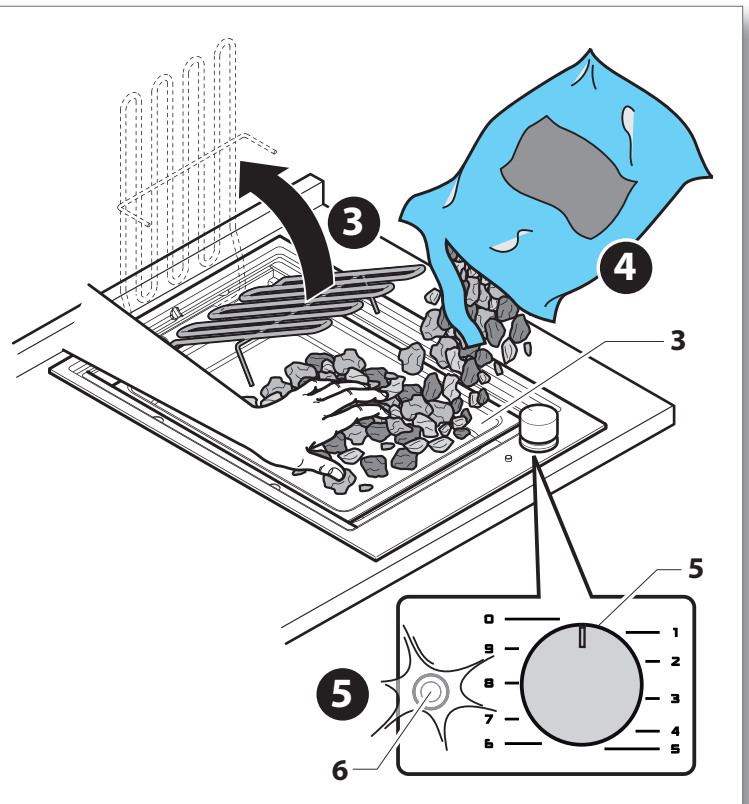
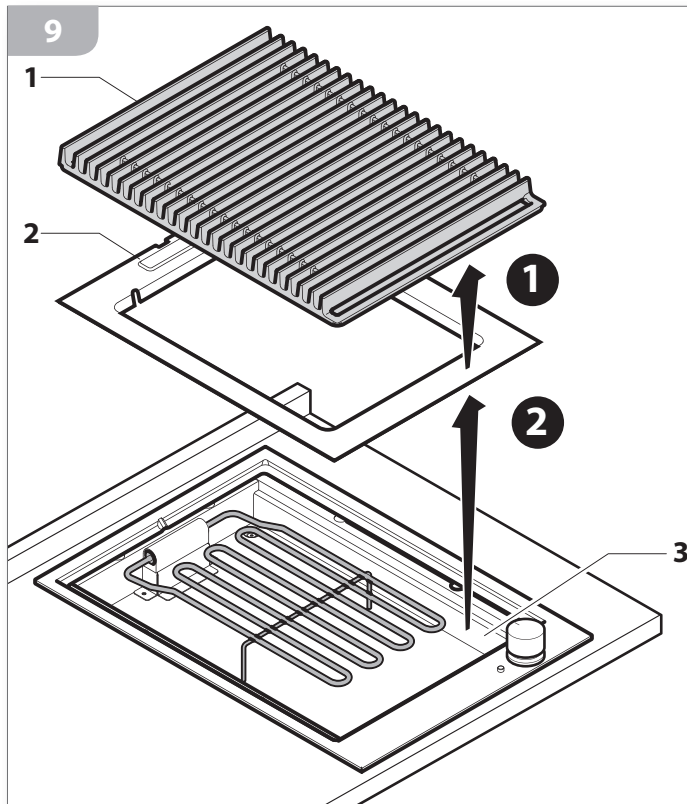
i Перед началом первого использования тщательно очистить устройство и его компоненты в соответствии с указаниями главы "Плановое техобслуживание" на стр. 19, затем нагреть барбекю на протяжении нескольких минут без продуктов. В ходе первого использования от варочной поверхности может исходить дым и неприятные запахи: это вызвано сгоранием жиров, использованных при обработке на фабрике, проветрить помещения.

USEFUL INFORMATION

i Before using the appliance for the first time, carefully clean the cooking surface including its components as specified in the Chapter "Routine Maintenance" on page 19, subsequently, for a few minutes, heat up the barbecue, with no food on it. During this time the appliance may emit smoke or unpleasant odours (due to the burning of the grease used in the factory processing of the appliance), so the room should be aired well during its operation.

ПРИМЕНЕНИЕ ВАРОЧНОЙ ПОВЕРХНОСТИ

(рис. 9 - дет. 1 и 2) Поднять решетку (1) и крышку (2), повернуть нагревательный элемент вверх (рис. 9 - дет. 3) и расположить в емкость (3) лавовый камень, стараясь распределить его равномерным образом толщиной не менее 3 см (рис. 9 - дет. 4).



(рис. 9 - дет. 5) Повернуть ручку (5) в желаемое положение (от 1 до 9), в зависимости от приготавливаемого блюда (на стр. 16 предоставляется ориентировочная таблица), включение индикатора (6) указывает на то, что устройство находится под напряжением, а поэтому решетка начинает нагреваться.

 **Опасность ожогов!**

В ходе функционирования некоторые части варочной поверхности достигают очень высоких температур! Избегать контакта с данными частями без соответствующих средств индивидуальной защиты.

Подождать несколько минут до соответствующего нагрева решетки, после чего при использовании средств индивидуальной защиты, позиционировать продукты для приготовления на решетку (на стр. 17 можно найти некоторые полезные советы для приготовления блюд).

В случае необходимости в ходе процесса приготовления можно изменять температуру решетки путем воздействия на ручку (5). При завершении процесса приготовления повернуть ручку в положение "0 - выключено".

USING THE APPLIANCE

(figure 9 - parts 1 and 2) Raise the grill (1) and the cover (2), rotate the drop-down heating element upwards (figure 9 - part 3) and arrange the lava stone in the tray (3) attempting to evenly distribute a layer with a thickness no greater than 3 cm (figure 9 - part 4).

(figure 9 - part 5) Rotate the knob (5) to the desired setting (from 1 to 9) according to the type of dish to be cooked (on page 16 a table offering guidelines is provided). Illumination of the indicator light (6) indicates that the appliance is being powered and therefore, the grill begins to heat up.

 **Burn hazard!**

During operation, some parts of the appliance reach extremely high temperatures! Do not touch these parts without suitable personal protection.

Wait a few minutes until the grill is properly heated, subsequently, using appropriate personal safety equipment, place the dishes to be cooked on the grill (on page 17 you will find some useful tips on preparation of dishes).

Whilst cooking, if required, it is possible to adjust the temperature of the grill using the knob (5). When you have finished cooking, turn the knob to the "0 - off" position.

Таблица рекомендаций для режимов приготовления**Cooking suggestions table**

Приведенная далее таблица является ориентировочной: на время приготовления могут влиять многочисленные факторы.

The following table should be used by way of example: the cooking times and temperatures may be affected by multiple factors.

ТИП ПРОДУКТА FOOD TYPE	Длительность Cooking time	Степень готовности Cooking level	Рекомендации	Suggestions
Мясо / Meat				
Антрекот из свинины/ говядины <i>Pork/beef rib eye steaks</i>	30'	7-8	Замаринуйте мясо, по меньшей мере, на один час в соусе, приготовленном при использовании следующих продуктов: 10 сл томатной пасты, 2 ложки кетчупа, 1 ложка горчицы, 1 ложка оливкового масла, тертый красный перец по вкусу.	Marinate the meat for at least an hour using a sauce prepared with the following: 10 cl of tomato purée, 2 tablespoons of ketchup, 1 tablespoon of mustard, 1 tablespoon of olive oil, chilli pepper according to taste.
Отбивные из телятины <i>Veal cutlets</i>	2-3' на сторону/for each side	7	Поворачивать отбивные, как только они начнут отходить от решетки.	Turn the cutlets over as soon as they easily come away from the grill.
Колбаска <i>Sausage</i>	8-12'	6-7	Проколоть колбаски в целях предупреждения их разламывания, или разрезать перекрестно с концов.	Pierce the sausage or score the ends so that it does not break up.
Бифштекс из свинины <i>Pork steaks</i>	2-3' на сторону/for each side	7	Выбрать куски минимальной толщиной 2/3 см. Поворачивать бифштексы как только они начнут отходить от решетки.	Choose cuts with a minimum thickness of 2-3 cm. Turn the steaks over as soon as they easily come away from the grill.
Грудинка индейки/ цыпленка <i>Turkey/chicken breast</i>	6'	8	Замаринуйте мясо, по меньшей мере, в течение одного часа в соусе, приготовленном при использовании следующих продуктов: 4 ложки оливкового масла, 1 ложка винного уксуса, 3 дольки чеснока, 2 листа свежего лавра, свежая душица, шалфей, тимьян, перец.	Marinate the meat for at least one hour using a sauce prepared with the following: 4 tablespoons of olive oil, 1 tablespoon of wine vinegar, 3 garlic cloves, 2 fresh bay leaves, fresh oregano, sage, thyme, pepper.
Шашлык <i>Meat kebabs</i>	10-15'	7-8	Часто переворачивать шашлык и смазывать его маслом в ходе процесса приготовления.	Frequently turn the kebabs and glaze them with oil throughout the cooking process.
Отбивные из баранины <i>Lamb chops</i>	2-3' на сторону/for each side	7	Замаринуйте мясо, по меньшей мере, в течение одного часа в соусе, приготовленном при использовании следующих продуктов: 4 ложки оливкового масла, 1 мелкая крупно нарезанная луковичка, 1 долька крупно нарезанного чеснока, свежий розмарин.	Marinate the meat for at least one hour using a sauce prepared with the following: 4 tablespoons of olive oil, 1 finely chopped onion, 1 finely chopped garlic clove, fresh rosemary.
Кроличьи ножки <i>Rabbit legs</i>	10' на сторону/for each side	8	Замаринуйте мясо, по меньшей мере, в течение одного часа в соусе, приготовленном при использовании следующих продуктов: оливковое масло, белое вино, крупно нарезанная луковичка, тимьян, перец.	Marinate the meat for at least one hour using a sauce prepared with the following: olive oil, white wine, finely chopped onion, thyme, pepper.
Овощи - фрукты / Vegetables - fruit				
Фруктовое ассорти <i>Fruit salad</i>	1-2' на сторону/for each side	7-8	Разрезать фрукты не на очень тонкие ломтики.	Cut the fruit into thickish slices.
Овощное ассорти <i>Mixed vegetables</i>	1-2' на сторону/for each side	7-8	Разрезать овощи не на очень тонкие ломтики и смазывать маслом в ходе процесса приготовления.	Cut the vegetables into thickish slices and glaze the vegetables with oil whilst cooking.
Грибы <i>Mushrooms</i>	2-3' на сторону/for each side	7	Разрезать грибы не на очень тонкие ломтики и смазывать маслом в ходе процесса приготовления.	Cut the mushrooms into thickish slices and glaze the mushrooms with oil whilst cooking.
Рыба / Fish				
Рыбный шашлык <i>Shellfish kebabs</i>	8-10'	6	Часто переворачивать шашлык и смазывать его маслом в ходе процесса приготовления.	Frequently turn the kebabs and glaze them with oil throughout the cooking process.
Форель в фольге <i>Trout baked in foil</i>	10' на сторону/for each side	6	Если вы не хотите готовить в фольге, а непосредственно на решетке, часто смазывайте кожу в целях предупреждения приставания к решетке.	If you want to cook the trout directly on the grill and not in foil, glaze the skin frequently to avoid it sticking to the grill.
Тунец <i>Tuna slices</i>	10' на сторону/for each side	6	Замаринуйте мясо, по меньшей мере, в течение одного часа в соусе, приготовленном при использовании следующих продуктов: 1 ложка оливкового масла, 1 мелкая крупно нарезанная луковичка, 1 долька крупно нарезанного чеснока, свежий розмарин.	Marinate the meat for at least one hour using a sauce prepared with the following: 1 tablespoon of olive oil, 1 finely chopped onion, 1 finely chopped garlic clove, fresh rosemary.
Хлебобулочные изделия / Bread products				
Поджаренный хлеб <i>Bruschetta</i>	1-2' на сторону/for each side	7	Смазать кусочки хлеба небольшим количеством масла и поджарить их на решетке. Снять с решетки, натереть долькой чеснока и придать вкус оливковым маслом и солью.	Glaze the bread slices with a little oil and toast them on the grill. Remove the slices from the grill, and rub them using one garlic clove. Season them with a little extra virgin olive oil and salt.

НЕКОТОРЫЕ СОВЕТЫ ПО ПРИГОТОВЛЕНИЮ

Как сохранить мягкость продуктов и готовить с пользой для здоровья

Для сохранения мягкости продуктов необходимо, чтобы определенный процент влажности и питательных веществ (присутствующих в них) оставался внутри и не испарялся в ходе процесса приготовления. В целях предупреждения данного явления необходимо следовать следующим рекомендациям:

- не готовить продукты на протяжении долгого времени, как для того, чтобы не делать их чрезмерно "сухими", так и в целях предупреждения подгорания некоторых частей и образования вредных для здоровья веществ (гетероциклические амины и ароматические полициклические углеводороды);
- солить продукты только в конце процесса приготовления;
- позиционировать продукты на решетку только когда она очень горячая (поэтому после предварительного нагрева с режимом температуры "9"), таким образом, чтобы при контакте с горячей поверхностью незамедлительно закрывались "поры" продуктов и предотвращался выход влажности;
- переворачивать продукты, как только они начинают отделяться от решетки, и готовить их в течение минимально возможного времени в соответствии с персональным вкусом;
- не оставлять на решетке готовые продукты;
- смазывать продукты небольшим количеством масла, предназначенного в пищевых целях (оливковое или арахисовое масло), не преувеличивая в количестве (его капание на лавовый камень может вызвать опасное возгорание), в случае птицы, которая уже является достаточно жирной, вместо масла можно использовать для смазывания апельсиновый сок, который придает мясу особенный вкус;
- при желании, продукты (в большей степени, говядина или телятина) могут мариноваться в емкостях из стали или стекла при использовании смеси масла, уксуса и специй, по меньшей мере, за пару часов до приготовления.

Выбор и подготовка продуктов для приготовления на решетке

МЯСО

Птица: менее жирные птицы (индюк, цесарка, перепелка, фазан и т.д...) должны смазываться маслом в ходе процесса приготовления, в то время как мясо цыпленка, утки, гуся, как правило, является очень жирным: поэтому рекомендуется проколоть поверхность продуктов в целях выпуска излишнего жира.

SOME COOKING SUGGESTIONS

How to keep dishes tasty whilst cooking healthily

In order to keep dishes tasty, they must retain a certain percentage of moisture and nutritional substances (naturally present in foods), which must not evaporate throughout the cooking procedure.

In order to ensure this, take the following precautions:

- *do not overcook dishes, so that they become too "dry" or that they run the risk of charring in places, consequently impacting on health (presence of heterocyclic amines (HCA) and polycyclic aromatic hydrocarbons);*
- *season the dishes with salt only at the end of the cooking process;*
- *place the dishes on the cooking grill only when it is extremely hot (after having used temperature setting 9 to preheat the grill) so that upon contact with the boiling surface, the "pores" of the food, as well as the moisture outlets, instantly close;*
- *turn dishes over as soon as they easily come away from the grill and cook them for the minimum amount of time possible according to personal taste;*
- *do not leave already cooked food on the hot grill;*
- *glaze food surfaces with small amounts of cooking oil (olive oil or peanut oil) taking care not to use excessive amounts (oil drips onto the lava stone may cause dangerous flames); if cooking poultry, which is already fatty, instead of oil, you can use orange juice for glazing, which does however give the meat a distinct flavour;*
- *if desired, at least a couple of hours before cooking, food (in particular, beef or veal) can be marinated in steel or glass containers with a mixture of oil, vinegar and spices.*

Choosing and preparing dishes to grill

MEAT

Poultry: *less fatty poultry (turkey, guinea-fowl, quail, pheasant, etc...) must be glazed with oil throughout the cooking process, whilst chicken, duck and goose which are usually fattier should be pierced in order to allow the excess fat juices to run.*

Говядина и телятина: это, как правило, деликатное мясо, которое обладает тенденцией быстрого высыхания, поэтому рекомендуется обертывать куски мяса салом или фольгой, позиционировать их на решетку только когда она является накаливаемой и готовить минимально короткое время.

Рекомендуемыми частями мяса для приготовления на решетке являются филейная часть, ребра и филе.

Свинина: мясо, крайне рекомендуемое для приготовления на решетке, не нуждается в мариновании или смазывании маслом, в связи с тем, что, как правило, является достаточно жирным, а поэтому нуждающимся в длительном времени приготовления.

Частями мяса, рекомендуемыми для приготовления на решетке являются ребра, затылочная часть, голень, отбивные (минимальная толщина приблизительно 2/3 см) и филе.

Баранина: вкусное и нежное мясо, крайне рекомендуемое для приготовления на решетке, для подачи в горячем виде.

Рекомендуемыми типами мяса для приготовления на решетке являются филейная часть, лопатки.

РЫБА

Для некоторых особенно деликатных видов рыб (например, речных рыб) рекомендуется приготовление в фольге, в других случаях (в большей степени, раковых и даров моря в общем), можно готовить их непосредственно на решетке, смазывая маслом, предназначенным для пищевых целей.

ОВОЩИ И ФРУКТЫ

Выбрать по вкусу предпочитаемые виды овощей с "твердой" мякотью, такие как перец, баклажаны, лук, тыква, сельдерей, фенхель и цикорий.

Выбрать по вкусу предпочитаемые фрукты с достаточно плотной мякотью, такие как яблоки, груши, ананасы, бананы, персики.

Как фрукты, так и овощи нуждаются в коротком времени приготовления на среднем уровне жара.

Beef and veal: particularly tender cuts of meat that tend to dry out quickly; we therefore recommend placing lard or foil paper on the grill when cooking. Only place these cuts of meat on the grill once it is boiling and cook the cuts for the minimum amount of time possible.

Grill cooking is recommended for the following cuts: loin, cutlet and fillet.

Pork: this type of meat is particularly suited for grill cooking; seeing as it is quite fatty, it usually requires a longer cooking period and it does not require marinating or glazing with oil.

Grill cooking is recommended for the following cuts: cutlet, shank, lamb pork sausage, roast, chop (minimum thickness of 2-3 cm) and fillet.

Lamb: a tasty and tender meat, particularly suited for grill cooking; to be served and eaten hot.

Grill cooking is recommended for the following cuts: cutlets and shoulder.

FISH

For some delicate fish types, (for example river fish), we recommend cooking in foil using foil paper; with other fish types, (in particular shellfish and seafood in general) we recommend cooking it directly on the grill glazing the fish with cooking oil.

VEGETABLES and FRUIT

If possible, choose vegetables with "tough" flesh such as peppers, aubergines, onions, marrows, celery, fennel and chicory.

If possible, choose fruit with quite "firm" flesh such as apples, pears, pineapples, bananas and peaches.

A short cooking time and a medium heat setting are to be used for cooking both fruit and vegetables.

ТЕХОБСЛУЖИВАНИЕ

ПРЕДУПРЕЖДЕНИЯ ТЕХНИКИ БЕЗОПАСНОСТИ



Всегда выключать главный электрический выключатель и вынимать соединительную вилку перед каждой операцией очистки или при предположении длительных периодов бездеятельности.



Периодически проверять, что электрический кабель является целостным и не сдавленным: в случае выявления неисправности, не использовать устройство и не пытаться заменить самим, а связаться с сервисным центром для замены.



После охлаждения компонентов устройства, производить очистку после каждого применения: это делает данную операцию более простой и предупреждает ситуации возгорания остатков продуктов.



Производить очистку ВСЕХ частей оборудования только в порядке и при использовании средств, указанных в настоящем руководстве (в частности, категорически избегать использования абразивных губок, скребков, кислых или агрессивных моющих средств, паровых устройств или под давлением, прямых струй воды).

Очистка, проведенная другим образом, может поставить под угрозу безопасность людей, имущества и животных и нанести ущерб самой варочной поверхности, в случае чего гарантия не является действительной.



Опасность ожогов!

На протяжении нескольких минут после выключения, некоторые части устройства могут быть очень горячими. Перед проведением очистки подождать их полного охлаждения.



Если некоторые особенно кислые вещества (например, уксус, лимонный сок и т.д...) находятся на протяжении длительного времени на устройстве, они могут воздействовать на поверхности, создавая некрасивые разводы, которые, в любом случае, не сказываются на функционировании.

MAINTENANCE

SAFETY WARNINGS



Always disconnect the appliance from the power supply and remove the connection plug from the socket before carrying out any cleaning operations or when the appliance will not be used for an extended period.



Regularly check that the electrical cable is intact and not crushed: if a fault is noted, do not use the appliance and do not attempt to replace the cable, instead immediately inform the Service Centre and ask for a replacement.



After each use, clean the appliance once it has cooled: this facilitates the cleaning operation and prevents the burning of food residue.



Clean ALL parts of the appliance using only the procedures and products indicated in this manual (in particular, do NOT use abrasive sponges, scrapers, acidic or aggressive detergents, steam or pressure cleaning devices, direct water jets).

Any cleaning performed in a manner different from that specified may endanger the safety of people, animals and property as well as cause damage to the appliance which is not covered by the Guarantee.



Burn hazard!

For a few minutes after switching off the appliance, some parts of the appliance maintain extremely high temperatures! Before cleaning the appliance, wait until it has completely cooled down.



If some particularly acidic substances (for example, vinegar, lemon juice, etc.) remain for extended time periods on the appliance, they may corrode the surface, leaving unsightly marks, which, in any case, do not affect the operation of the appliance.

ОЧЕРЕДНОЕ ТЕХОБСЛУЖИВАНИЕ

Не требуется какое-либо техобслуживание установки, за исключением очистки.

ОЧИСТКА

- **Поверхности из нержавеющей стали:** использовать мягкую тряпку, слегка смоченную специальным нейтральным моющим средством или горячим уксусом: для порядка использования продуктов очистки следовать указаниям изготовителя.
- **Ручка:** ручка не должна сниматься со штыря, на котором она монтирована, для ее очистки использовать мягкую тряпку, слегка смоченную специальным нейтральным моющим средством (для порядка использования продуктов очистки следовать указаниям изготовителя).



Убедиться в отсутствии просачивания моющего средства под ручку.



После очистки ручки убедиться в том, что она случайно не была смещена с положения "0 - выключено".

- **решетка:** после использования подождать, чтобы решетка стала теплой (при полном охлаждении решетки очистка становится затруднительной), вынуть ее из гнезда и протереть щеткой, горячей водой и универсальным моющим средством для посуды. Тщательно прополоскать и осушить, а затем установить в гнездо (рис. 10).

MAINTENANCE SCHEDULE

No regular maintenance is required for the hotplates except cleaning.

CLEANING

- **Stainless steel:** use a soft cloth dampened in neutral detergent or warm vinegar: follow the manufacturer's instructions on the use of the cleaning products.
- **Knob:** the knob must not be removed from the pivot on which it is attached: in order to clean it, use a soft cloth dampened in neutral detergent: (follow the manufacturer's instructions on the use of the cleaning products).



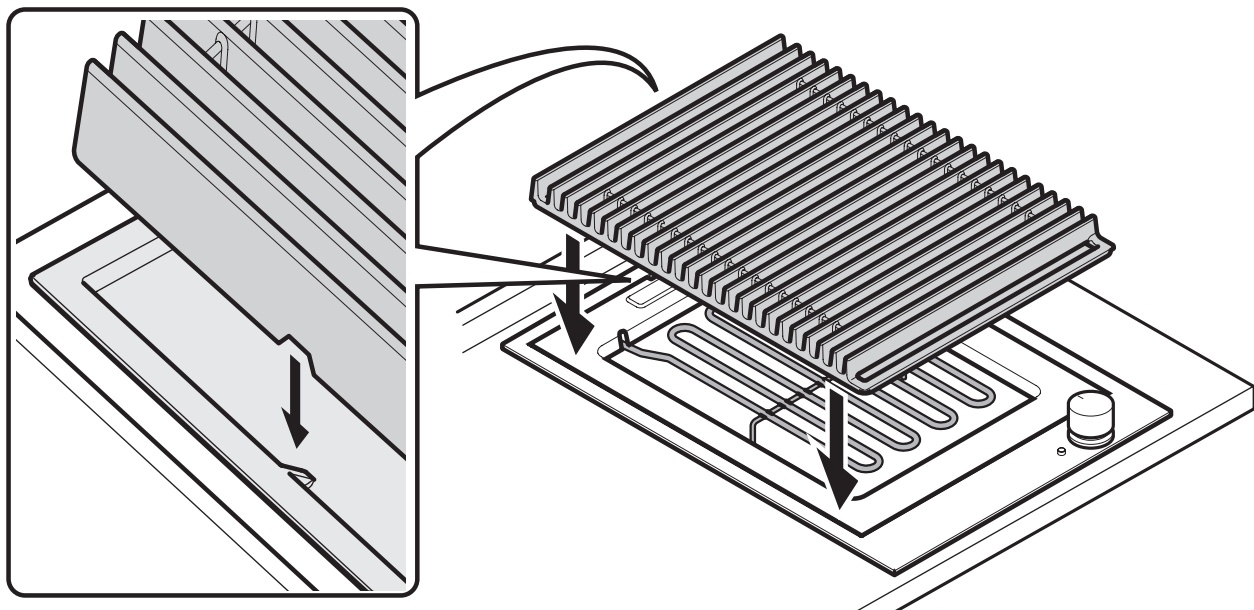
Ensure that the detergent has not remained lodged under the knob.




Ensure that upon finishing the cleaning of the knob, it has not been accidentally moved from the "0 - off" position.

- **grill:** after using the grill, wait until it has cooled down (if it cools down completely, cleaning is made more difficult), remove the grill from its housing and scrub it using a brush, hot water and washing-up detergent.


10



 Не допускается использование устройства без решетки. При снятии решетки выключатель прерывает функционирование устройства. Периодически рекомендуется протирать чугунную решетку (когда она сухая) тряпкой, слегка смоченной оливковым маслом. Не допускается ее мойка в посудомоечной машине.

Обесцвечивание чугунной решетки представляет собой явление, обусловленное нормальным использованием оборудования, и не сказывается на эксплуатационных характеристиках

- **емкость для лавовых камней:** (рис. 11) снять решетку (1) и крышку (2), поднять нагревательный элемент (7), удалить лавовые камни, извлечь емкость (3) и вымыть ее горячей водой и моющим средством для посуды. Прополоскать, осушить и вновь установить в гнездо: вновь заполнить лавовыми камнями или заменить, если они становятся темного цвета, то есть пропитанные жиром.

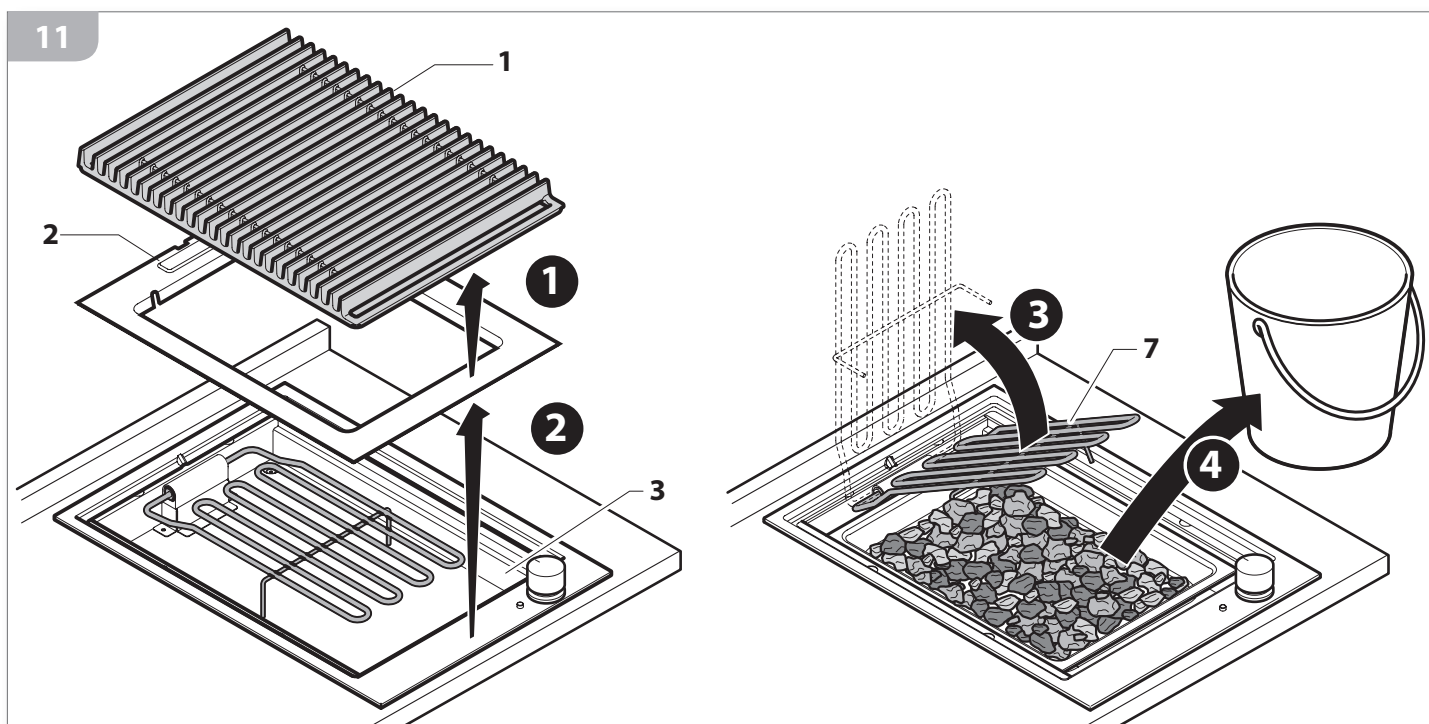
 We do not recommend using the appliance without the grill. When the grill is removed, a switch interrupts appliance operation. Rinse the grill and carefully dry it. Place it back in its housing (fig. 10).

We recommend passing a cloth lightly dampened with olive oil over the cast iron grill (once dry).

We do not recommend placing the grill in the dishwasher for cleaning.

Discolouring of the cast iron grill is normal and explained by daily wear and tear; it does not affect the operation of the appliance.

- **lava stone tray:** (figure 11) remove the grill (1) and the cover (2), disconnect the power supply (7), remove the lava stone, extract the tray (3) and wash it with hot water and washing-up detergent. Rinse, dry and replace: refill the tray with these same lava stones, or replace them if they have turned a dark colour, an indicator that they are clogged with fats.



ПЕРИОДЫ БЕЗДЕЙСТВИЯ

Если Вы намереваетесь не использовать варочную поверхность на протяжении длительного периода времени (более 2-3 недель):

- произвести тщательную очистку поверхности, следуя указаниям специальной главы;
- отсоединить вилку электропитания

PERIODS OF INACTIVITY

If the appliance will not be used for a long period of time (more than 2-3 weeks):

- thoroughly clean the appliance following the instructions in the respective chapter;
- disconnect the electric power supply plug.

УТИЛИЗАЦИЯ ПРИ ЗАВЕРШЕНИИ СРОКА СЛУЖБЫ



Символ перечеркнутой корзины, приведенный на изделии, указывает на то, что обработка отходов электрического и электронного оборудования (RAEE) должна осуществляться отдельно от

общих отходов, таким образом, чтобы иметь возможность проведения специальных операций для их повторного использования, или специальной обработки для удаления и утилизации безопасным способом имеющих вредные для окружающей среды веществ и извлечения материалов, подлежащих переработке.

Поэтому в Италии RAEE должны передаваться в специальные сборочные центры. Кроме того, при приобретении нового оборудования, можно передать RAEE в магазин, который должен изъять их на безвозмездной основе. Несанкционированный или несоответствующий выброс оборудования обуславливает применение санкций, предусмотренных действующим законом.



Если оборудование находится не в Италии, необходимо придерживаться действующих норм соответствующей страны.



Перед утилизацией прибора, вывести его из строя путем удаления шнур питания.

ПОСЛЕПРОДАЖНАЯ ПОДДЕРЖКА

Barazza srl гарантирует Вам максимальную поддержку в случае возникновения технических или других проблем.

Порядок действий в случае неисправности

Перед тем как связаться с Сервисной службой рекомендуется выполнить следующие операции:

- проверить наличие электроэнергии;
- определить данные печи, указанные на паспортной табличке (положение паспортной таблички - см.стр. 21);
- отметить дату приобретения оборудования.



Внимание! В ожидании решения проблемы целесообразно не использовать оборудование и отсоединить его от электросети. Не пытаться отремонтировать или изменить оборудование: это обуславливает утрату гарантии и может быть очень опасным.



Запрашивать использования только фирменных запасных частей: использование компонентов, отличающихся от предоставленных Изготовителем, приводит к утрате гарантии и может нанести ущерб людям и самому оборудованию.

END-OF-LIFE DISPOSAL



The crossed bin symbol on the product indicates that the waste arising from electrical and electronic equipment (WEEE) must be handled separately from undifferentiated waste, so that it can undergo special operations for re-use, or specific treatment to remove and safely discard any substances which may be harmful to the environment and extract any raw materials that can be recycled.

In Italy, WEEE must therefore be taken to a dedicated collection points. When you purchase a new appliance, you can hand the WEEE over to the shopkeeper, who is required by law to collect it for free. The unlawful or incorrect disposal of the product entails the application of the penalties provided for by the applicable legal regulations in force.



If the product is located in a country other than Italy, you must comply with the regulations in force in your country.



Before disposing of the appliance, render it unusable by removing the power cord.

AFTER-SALES SERVICE

Barazza srl ensures you the utmost collaboration in the event of technical problems or for any other needs you may have.

Procedure to follow if your appliance is malfunctioning

Before contacting your nearest Service Centre, do the following:

- check that the appliance is supplied with power;
- obtain the appliance data from the data plate (for data plate position - see page 14);
- find the appliance purchase data.



Attention! While waiting for resolution of the problem, you should stop using the appliance and disconnect it from the power supply. Do not attempt to repair or modify the appliance in any of its parts: in addition to voiding the Guarantee, this may be dangerous.



Request or demand that only original spare parts be used: the use of components other than those supplied by the manufacturer voids the Guarantee and may cause personal injuries or damage the appliance.

BARAZZA
taste of design

Barazza srl

31025 Sarano di S.Lucia di Piave (TV) ITALIA

Via Risorgimento, 14

Tel. +39 0438 62888

Fax +39 0438 64901

info@barazzasrl.it

www.barazzasrl.it